



Câmaras Frigoríficas Moduladas EOS

# Soluções completas para refrigeração comercial

Sempre buscando oferecer os melhores produtos, nossos painéis isolantes, portas frigoríficas e demais componentes são desenvolvidos e produzidos em conformidade com os mais rigorosos padrões internacionais — utilizando as mais modernas tecnologias e maquinário.

A divisão industrial EOS Termoisolantes faz parte do grupo Frigelar, a maior distribuidora do Brasil em equipamentos e componentes para refrigeração do Brasil, em operação desde 1966 - com abrangência em todo território nacional.

[www.eoscamaras.com.br](http://www.eoscamaras.com.br)

Linhas de  
Financiamento

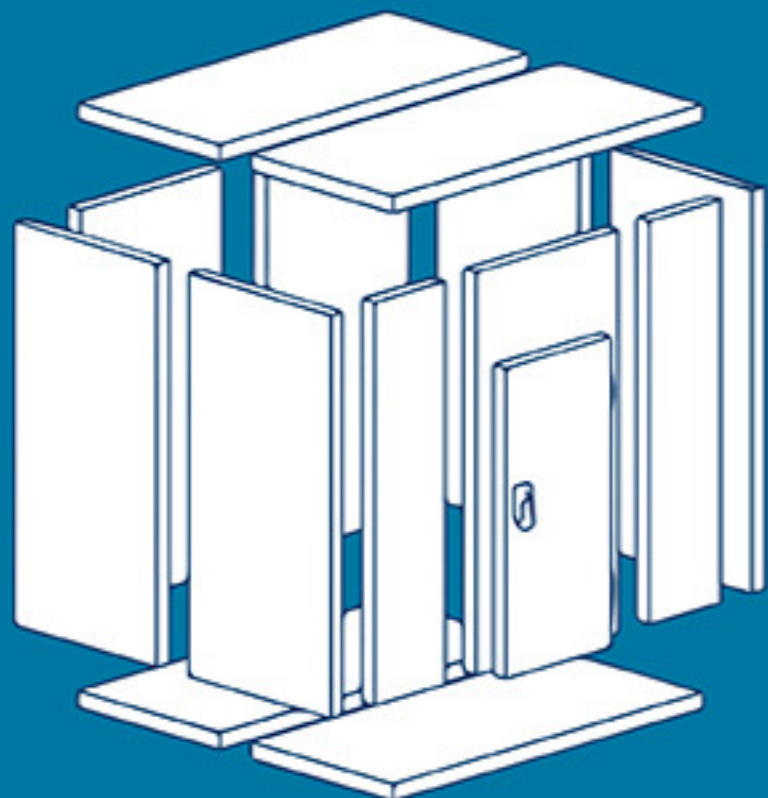
FINAME

VISA



# Câmaras Frigoríficas Moduladas EOS especialidades

Soluções práticas, completas e econômicas seja qual for a sua aplicação. As Câmaras Frigoríficas Moduladas EOS foram especialmente desenvolvidas para atender as necessidades do seu negócio, oferecendo soluções que irão preservar seus produtos na temperatura ideal até o momento da venda.



**Consumo Racional  
de Energia**



**Redução da área  
ocupada, com ganho  
de capacidade**



**Porta com chave  
e dispositivo de  
segurança interno**



**Facilidade  
de Limpeza**



**Garantia EOS**

## Principais Características

- Painéis isolantes EOS, produzidos com revestimento em chapa de aço pré-pintado, dupla face e núcleo em EPS
- Porta giratória direita ou esquerda, já montada no painel
- Sistema de refrigeração completo, com unidades condensadora e evaporadora
- Painel de comando com controlador de temperatura digital
- Válvulas de segurança (somente modelos TC e BT)
- Facilidade e rapidez na montagem
- Grande capacidade de armazenamento, com mínima área de piso
- Componentes produzidos com processos que não agredem o meio-ambiente, com materiais totalmente recicláveis

## Opcionais

- Controlador com gerenciamento remoto dos parâmetros, através da internet (computador, tablet ou celular)
- Grade de piso plástica
- Cortina de PVC
- Prateleiras
- Iluminação

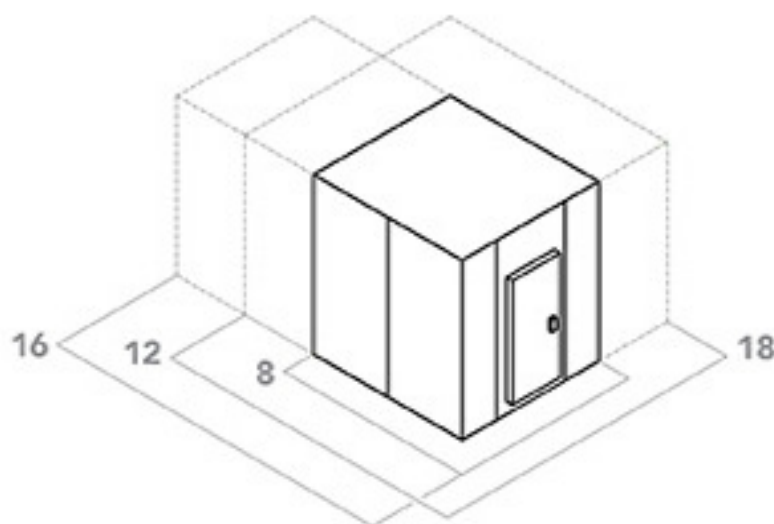
## Itens fornecidos separadamente

- Tubulações e acessórios, gás refrigerante
- A EOS recomenda que a montagem e instalação sejam executadas somente por técnicos qualificados**



**EOS** ❄️  
TERMOISOLANTES

**Resfriados**  
LINHA TR - DE 0°C A 15°C



### Painel Isolante de EPS com 100m de espessura

Tamanhos	Layout Painéis
8	2x2
12	2x3
18	3x3
16	2x4

### Vantagens

- Maior capacidade de armazenamento
- Redução no consumo de energia

Modelo	Dimensões externas L x P x A (m)	Dimensões internas L x P x A (m)	Capacidade útil litros/m <sup>3</sup>	Equivalência
TR-8	2,28 x 2,48 x 2,60	2,08 x 2,28 x 2,40	8.000L = 8m <sup>3</sup>	16 freezers
TR-12	2,48 x 3,42 x 2,60	2,28 x 3,22 x 2,40	12.000L = 12m <sup>3</sup>	24 freezers
TR-18	3,42 x 3,62 x 2,60	3,22 x 3,42 x 2,40	18.000L = 18m <sup>3</sup>	36 freezers
TR-16	2,48 x 4,56 x 2,60	2,28 x 4,36 x 2,40	16.000L = 16m <sup>3</sup>	32 freezers



Sistema de refrigeração completo, com unidades condensadora e evaporadora



Painel de comando com controlador digital de temperatura



**CARNES EMBALADAS**  
BEBIDAS • RESÍDUOS



de 0°C  
a 5°C

Temperatura ideal para conservação de carnes embaladas, bebidas em geral e resíduos.



**FRUTAS, VERDURAS E LEGUMES** • LATICÍNIOS



de 0°C  
a 10°C

Condição ideal para conservação de hortaliças em geral (frutas, legumes e verduras) e laticínios.

Opcional: Umidificador ambiente.

ALIMENTAÇÃO	TR-8	TR-12	TR-18	TR-16
220V/1F	•	•	•	•
220V/3F		•	•	•
380V/3F				•

ALIMENTAÇÃO	TR-8	TR-12	TR-18	TR-16
220V/1F	•	•	•	•



**FLORES**



de 0°C  
a 15°C

Temperatura e condições ambientes específicas para a conservação de flores:

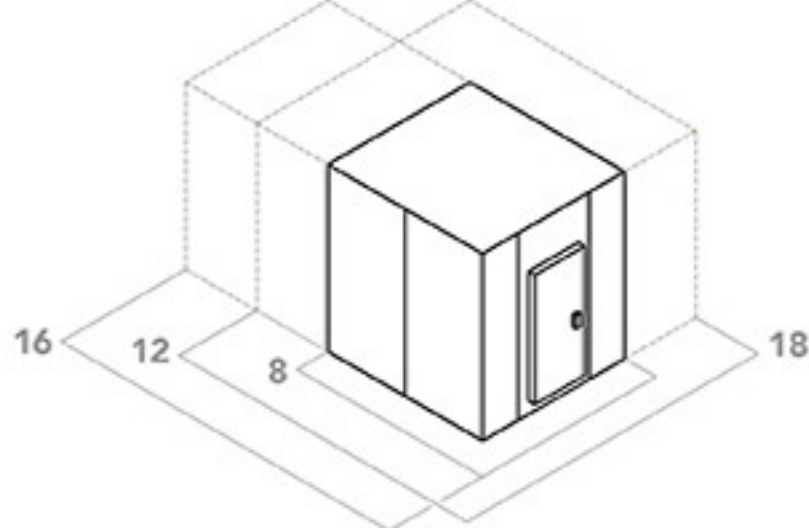
- Circulação de ar com velocidade reduzida
- Umidificação ambiente
- Renovação de ar

ALIMENTAÇÃO	TR-8	TR-12	TR-18	TR-16
220V/1F	•	•	•	•



**EOS** ❄️  
TERMOISOLANTES

**Congelados**  
LINHA TC -18°C



**Painel Isolante de EPS com 150m de espessura**

Tamanhos	Layout Painéis
8	2x2
12	2x3
18	3x3
16	2x4

## Dimensões e Equivalência

(comparando a capacidade com freezers de 500 litros)

Modelo	Dimensões externas L x P x A (m)	Dimensões internas L x P x A (m)	Capacidade útil litros/m <sup>3</sup>	Equivalência
TR-8	2,28 x 2,58 x 2,70	1,98 x 2,28 x 2,40	8.000L = 8m <sup>3</sup>	16 freezers
TR-12	2,58 x 3,42 x 2,70	2,28 x 3,12 x 2,40	12.000L = 12m <sup>3</sup>	24 freezers
TR-18	3,42 x 3,72 x 2,70	3,12 x 3,42 x 2,40	18.000L = 18m <sup>3</sup>	36 freezers
TR-16	2,58 x 4,56 x 2,70	2,28 x 4,26 x 2,40	16.000L = 16m <sup>3</sup>	32 freezers



Sistema de refrigeração completo, com unidades condensadora e evaporadora



Válvula de segurança inclusa



Painel de comando com controlador digital de temperatura

As câmaras modelos TC foram desenvolvidas para conservação de produtos já congelados.



Disponibilidade sujeita a alterações sem prévio aviso.

## ALIMENTOS CONGELADOS

Temperatura ideal para conservação de alimentos congelados em geral.

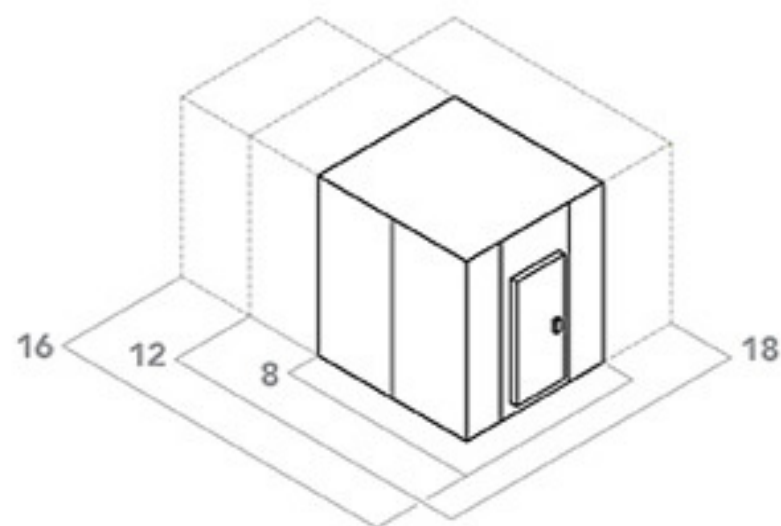


ALIMENTAÇÃO	TC-8	TC-12	TC-18	TC-16
220V/1F	•	•		
220V/3F	•	•	•	•
380V/3F	•	•	•	•



**EOS** ❄️  
TERMOISOLANTES

**Congelados**  
LINHA BT -25°C



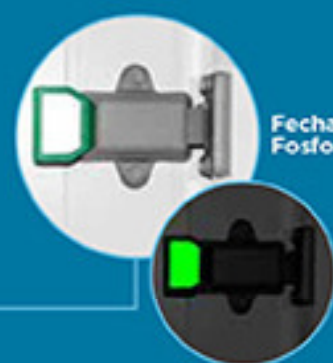
**Painel Isolante de EPS com 200mm de espessura**

Tamanhos	Layout Painéis
8	2x2
12	2x3
18	3x3
16	2x4

## Dimensões e Equivalência

(comparando a capacidade com freezers de 500 litros)

Modelo	Dimensões externas L x P x A (m)	Dimensões internas L x P x A (m)	Capacidade útil litros/m <sup>3</sup>	Equivalência
TR-8	2,28 x 2,68 x 2,80	1,88 x 2,28 x 2,40	8.000L = 8m <sup>3</sup>	16 freezers
TR-12	2,68 x 3,42 x 2,80	2,28 x 3,02 x 2,40	12.000L = 12m <sup>3</sup>	24 freezers
TR-18	3,42 x 3,82 x 2,80	3,02 x 3,42 x 2,40	18.000L = 18m <sup>3</sup>	36 freezers
TR-16	2,68 x 4,56 x 2,80	2,28 x 4,16 x 2,40	16.000L = 16m <sup>3</sup>	32 freezers



Fechadura Interna Fosforescente

Evaporador com motor



As câmaras modelos BT foram desenvolvidas para conservação de produtos já congelados.



Disponibilidade sujeita a alterações sem prévio aviso.

## SORVETES • PEIXES E FRUTOS DO MAR

Temperatura ideal para conservação de supergelados, sorvetes e frutos do mar em geral.



-25°C

ALIMENTAÇÃO	TC-8	TC-12	TC-18	TC-16
220V/1F	•	•		
220V/3F	•	•	•	•
380V/3F	•	•	•	•





**EOS.**  
TERMOISOLANTES  
Painel de comando

**A-TD**

**200**

**SAKURA EX-221**

**826**

**EOS.**  
Placa Eletrônica Universal

**EOS.**  
Flangeador

**EOS.**  
FERMENTAL

**EOS.**  
Contador de Tubos

**EOS.**  
Conjunto Manual Digital

**EOS.**  
Curvador



# Acessórios para Câmaras Frigoríficas

## Sua melhor opção em soluções para refrigeração

A Frigelar é a grande referência no setor de refrigeração, graças a seus alicerces: atendimento ético, profissional, parceiro; o mais variado estoque de peças de reposição do Brasil; respeito total a clientes e fornecedores.

Estruturada com uma fábrica e mais de 20 pontos de venda e distribuição, localizados em dez estados brasileiros, a Frigelar soma uma área de mais de 70 mil m<sup>2</sup> de estoque, oferecendo ao mercado larga oferta de produtos, excelentes preços e condições de pagamento.

É por isso que, em todo o Brasil, cada vez mais a Frigelar está junto a você, como sinônimo de qualidade em refrigeração.



**Porto Alegre**  
Av. Pernambuco, 2285  
São Geraldo  
(51) 3314.8999

**Cachoeirinha - Indústria**  
Av. Cruzeiro, 899/02  
Distrito Industrial  
(51) 3304.8923

**Cachoeirinha - CD**  
Av. Cruzeiro, 899/01  
Distrito Industrial  
(51) 3304.8999

**Curitiba**  
Rua Rockfeller, 805  
Rebouças  
(41) 2102.8989

**Curitiba - CD**  
Rua República Islâmica do Irã, 160  
Jardim das Américas  
(41) 3888.8899

**São Paulo**  
Alameda Gleite, 771  
Campos Elíseos  
(11) 3363.2400

**Campinas**  
Av. Quintino Bocaiúva, 405  
Jardim Chapadão  
(19) 3734.4444

**Osasco - CD**  
Rua Arinos, 251  
Parque Industrial Anhanguera  
(11) 3604.2828

**Ribeirão Preto**  
Rua Visconde do Rio Branco, 1151  
Centro  
(16) 2102.8989

**São José do Rio Preto**  
Rua Bernardino de Campos, 2151  
Vila Maceno  
(17) 3202.6959

**Rio de Janeiro**  
Rua General Argolo, 15  
São Cristóvão  
(21) 2102.8989

**Belo Horizonte**  
Rua Mato Grosso, 98  
Barro Preto  
(31) 3323.8989

**Vitória**  
Av. Vitória, 2535  
Horto  
(27) 3301.8999

**Vila Velha**  
Av. Carlos Lindenberg, 3640  
Ataíde  
(27) 3533.8999

**Goânia**  
Av. Anhanguera, 7150 QD P70 Lote  
Setor de Funcionários  
(62) 3878.8999

**Recife**  
Rua Sgto. Silvio D. Hollembach, 171  
Imbiribeira  
(81) 3323.8999

**João Pessoa**  
BR 101 Km 1,5 s/n galpão 2 bloco B  
Distrito Industrial  
(83) 3123.8999

**Fortaleza**  
Av. Visconde do Rio Branco, 6520  
Alto da Balança (BR116)  
(85) 3924.8999

# EOS

TERMOISOLANTES



**câmaras frigoríficas**  
especialidades

RESFRIADOS E CONGELADOS